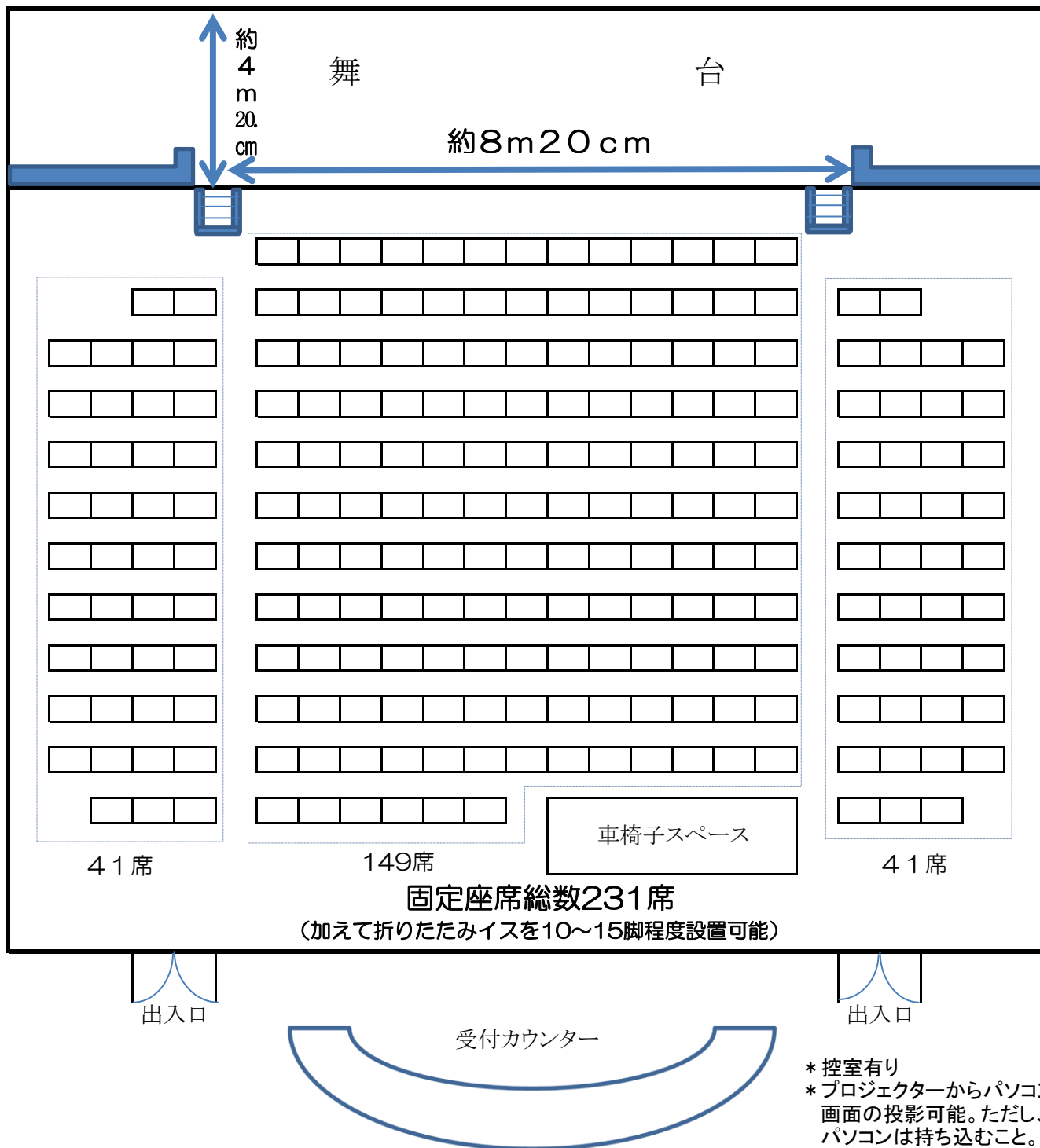


# 平和祈念ホール(1階)



施設使用料	1時間につき1,570円
施設冷房使用料	1時間につき2,110円

\* 使用可能な時間は9:00~17:00の開館時間中

\* 基本的に施設使用料と施設冷房使用料はセット計算。

使用附属設備		* 1ステージ(4時間)ごとに徴収	
品目	使用料	品目	使用料
演台	300円	ポーターライト	250円
司会者卓	150円	サインツヨクライト	300円
花台	100円	ツリグリップスポットライト	460円
金びょうぶ	700円	アップ-リゾライト	360円
ダイミツマイク	230円	ロー-リゾライト	300円
ワイヤマイク	450円	フットライト	100円
カセットレコーダー	300円	フロアスポットライト	100円
CDプレーヤー	500円	映写機16mm	1,260円
ビデオデッキ	500円	スライドプロジェクター	520円
レーザーディスクプレーヤー	500円		

## ● 附属設備

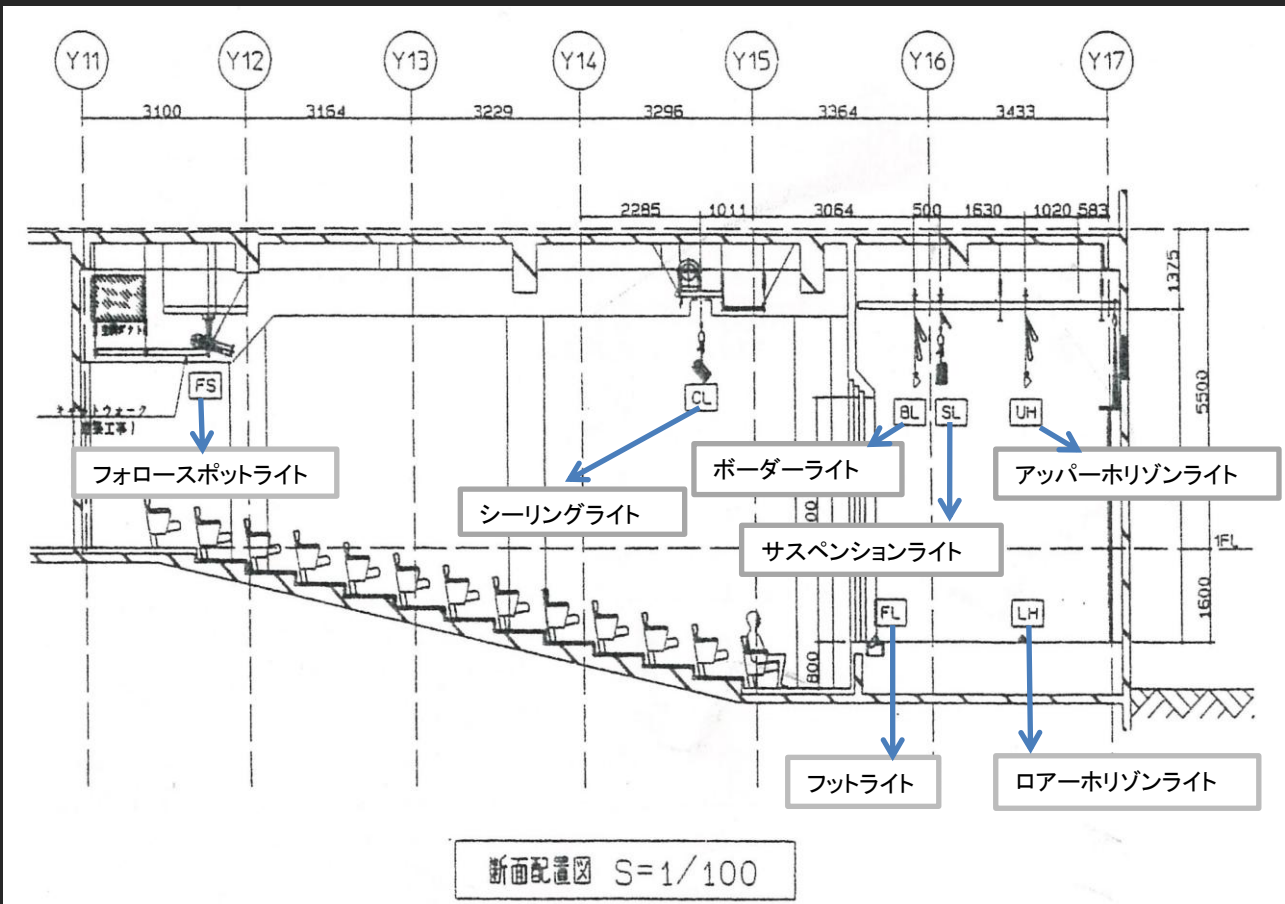


映写機 16mm



スライドプロジェクター

## ● 照明器具配置図



# 大会議室（2階）

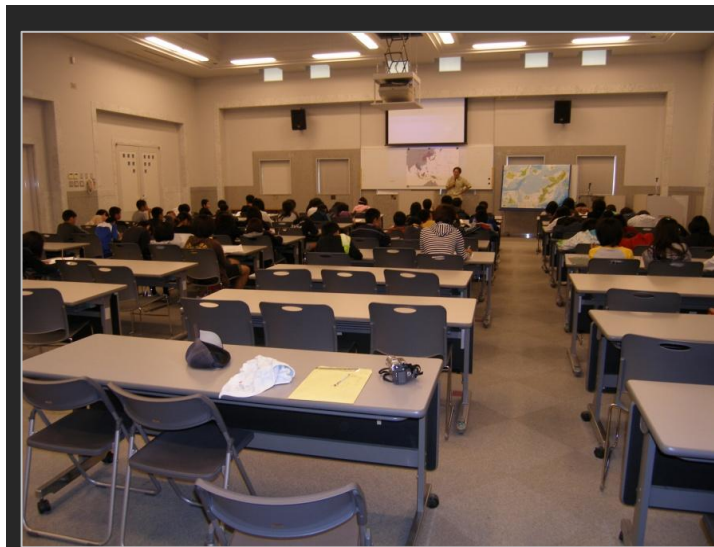


概ね100名程度収容可能

※机36台。1台三人掛けで108席。

加えて折りたたみイスを10~15脚程度設置可能（机なし）

※プロジェクターからパソコン画面の投影可能。ただし、パソコンは持ち込むこと。



施設使用料	1時間につき620円
施設冷房使用料	1時間につき700円

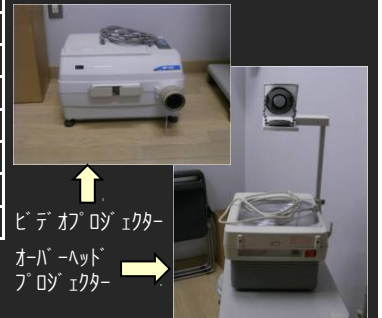
\*使用可能な時間は9:00~17:00の開館時間中

\*基本的に施設使用料と施設冷房使用料はセット計算。

使用附属設備 \*1ステージ（4時間）ごとに徴収

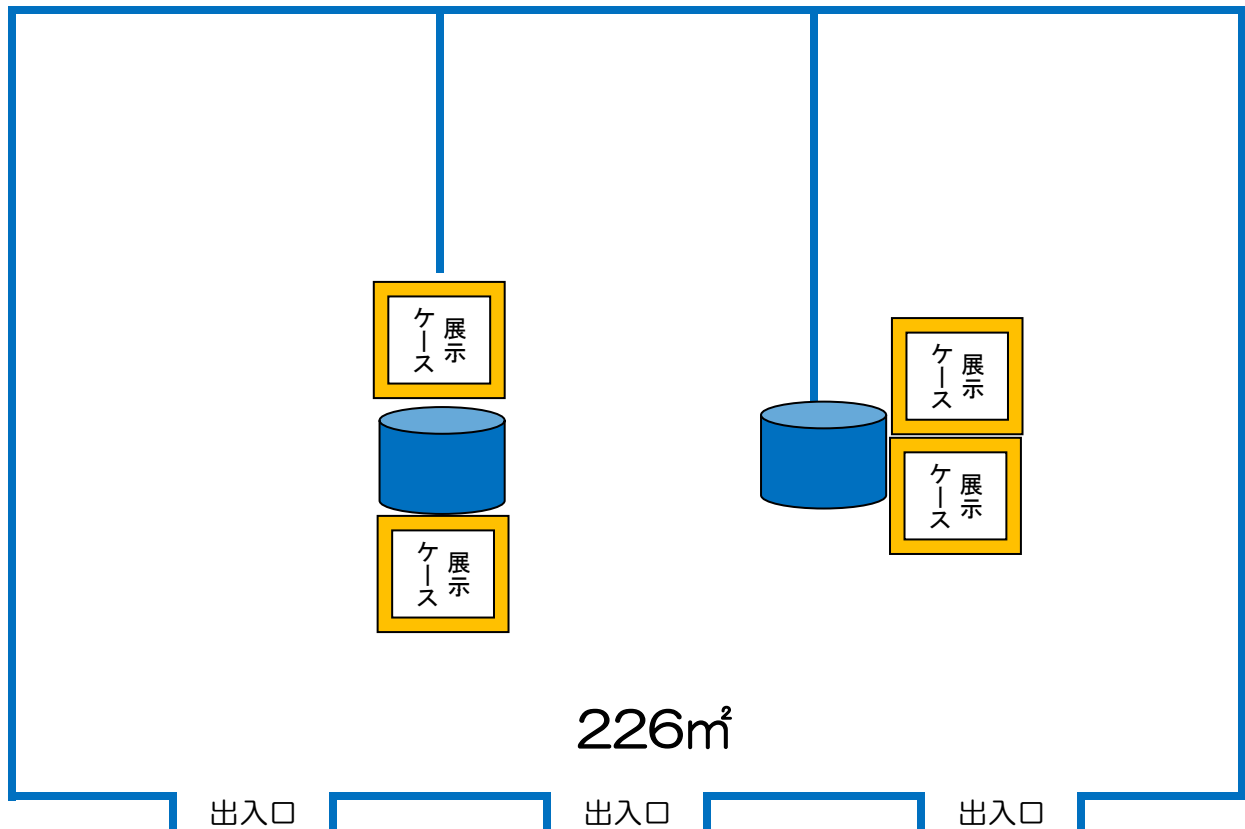
品目	使用料
ダイミツマイク	230円
ワイヤマイク	450円
カセットレコーダー	300円
CDプレーヤー	400円
ビデオデッキ	400円
ビデオプロジェクター	1,260円
オーバーヘッドプロジェクター	520円

\*演台は標準設備



↑  
ビデオプロジェクター  
→  
オーバーヘッドプロジェクター

# 企画展示室（1階）



\*スポットライトはLEDを使用し、その他の照明機器にも紫外線防止フィルムを貼付。紫外線はほぼゼロとなっています。



施設使用料	1日につき4,520円
施設冷房使用料	1時間につき890円

\* 使用可能な時間は9:00~17:00の開館時間中  
\* 基本的に施設使用料と施設冷房使用料はセット計算。

使用附属設備	
品目	使用料
展示ケース(大)	1,000円
展示ケース(小)	500円